

Dexxo Pro 800/1000 3S RTS

Garaj kapıları için motor sistemleri

15 M²'YE KADAR



Farklı kapı tipleri için güvenilir ve güçlü motor seçenekleri

- Kullanımı çok kolay
 - > 90 saniyeden daha kısa sürede çalışmaya başlar.
 - > Tüm ayarlar önceden programlanmıştır.
 - > LCD ekran sayesinde kolay ve güvenli programlama
- Kurulumun özelleştirilmesi için geniş kapsam
 - > 17 farklı parametre ayarı
 - > Çok çeşitli güvenlik ve konfor aksesuarları bağlanabilir.
 - > Elektrik kesintileri için motor ünitesine yedek akü takılabilir
 - > 500 W'a kadar ayrı bir aydınlatma ünitesine takılabilir.
 - > Otomatik kapanma modu
- Bakım desteği
 - > Motor çalışma durumunun gerçek zamanlı görüntülenmesi
 - > Arıza bozulma kodlarının gerçek zamanlı görüntülenmesi
 - > Bakım verilerine erişim: Açılma ve kapanma sayaçları, arıza günlükleri vb.
 - > X çalıştırma döngüsünden sonra bakım hatırlatıcısı



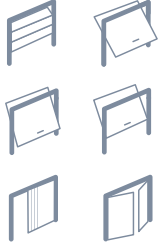
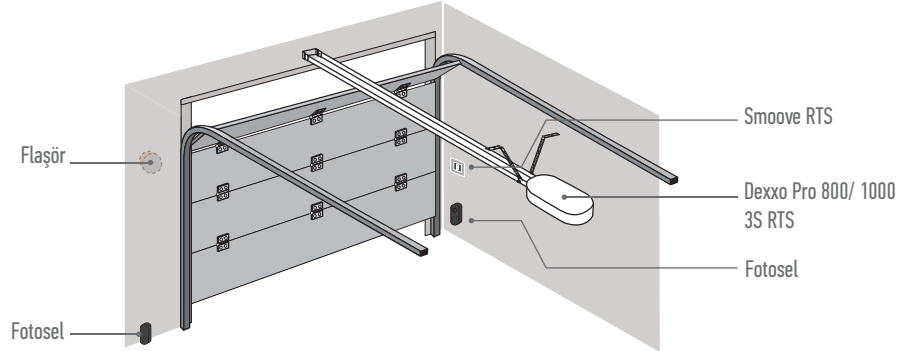
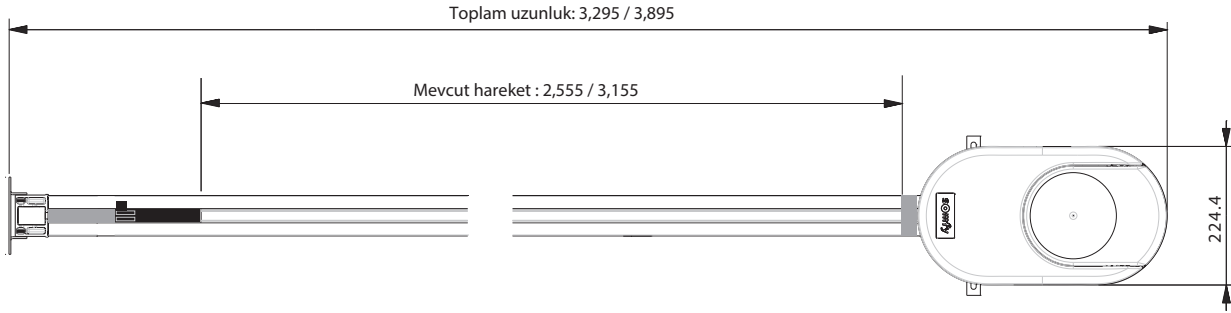
Programlama arayüzü

Paketler

|  |  |  | Palet Başına Paket |
|---|---|---|--------------------|
| Dexxo Pro 800/1000 3S RTS Motor | Keygo RTS | Keytis ^{NS} 2 RTS | |
| | Ref. 1841064 | Ref. 1841026 | |

- Garaj kapısı güvenlik özellikleri (bkz sayfa 50 ve 51)
 - > Zorlama durumunda alarm sireni tetiklenir.
 - > Hırsızlığa karşı mekanik kilit
- Sağlam
 - > 5 yıl garanti
 - > Günde 90,000 açılma ve kapanmaya kadar yoğun konut kullanımı için uygun
- Çok çeşitli aktarma sistemleri
 - > Zincir, kayış ve yüksek performanslı zincir ray seçenekleri

| Dexxo Pro 800 3S RTS | | | | |
|-----------------------|---|------|------|----|
| Ref. 1216269 | ● | ● 2x | | 30 |
| Dexxo Pro 1000 3S RTS | | | | |
| Ref. 1216270 | ● | ● 2x | | 30 |
| Dexxo Pro 800 3S RTS | | | | |
| ME Ref. 1216409 | ● | | ● 2x | 30 |
| Dexxo Pro 1000 3S RTS | | | | |
| ME Ref. 1216410 | ● | | ● 2x | 30 |

Uygulanabilecek kapı tipleri

Standart kurulum

Genel toplam boyut

Teknik özellikler

| | Dexxo Pro 800 3S RTS | Dexxo Pro 1000 3S RTS |
|-------------------------------------|--|-----------------------|
| Şebeke güç beslemesi | 230 V - 50 Hz | |
| Motor voltajı | 24 Vdc | |
| Çalışırken maksimum güç tüketimi | 600 W (500 W aydınlatma ile) | |
| Beklemede maksimum güç tüketimi | 5 W | |
| Çekiş gücü | 800 N | 1000 N |
| Entegre aydınlatma | 24 V / 21 W (ampul verilmiştir) - ba15s duy | |
| Gün başına maksimum kullanım sayısı | 20 (standart say) 50 (yüksek performans ray) | |
| Maksimum hız | 18 cm/s | |
| Çalışma sıcaklığı | -20°C / +60°C | |
| RTS telsiz frekansı | 433.42 MHz | |
| Uzaktan kumanda sayısı | Maksimum 32 kanal | |
| Aşağıdakiler için test edilmiştir | 36,500 açma ve kapama (standart ray) 90,000 açma ve kapama (yüksek performanslı ray) | |

Özel aksesuarlar

Yedek pil

Ref. 9001001


Mekanik kilit

Ref. 9015607


Alarm buzzer

Ref. 9015608