

# Levixo 230V RTS

## Bariyerler

6 METREYE KADAR

## Güçlü ve dayanıklı

- İki model:
  - > 4 metre – 4 saniyede açılma
  - > 6 metre – 8 saniyede açılma
- Günde 1,200 açılma ve kapanmaya kadar yoğun kullanım için uygun
- Profesyonel kurulum için çok çeşitli aksesuar
  - > Beton temel için bağlantı vidaları
  - > Kapı kolu yaslanma çatalı
  - > Fotosel montaj blokları
  - > Kapı kolu için koruyucu lastik



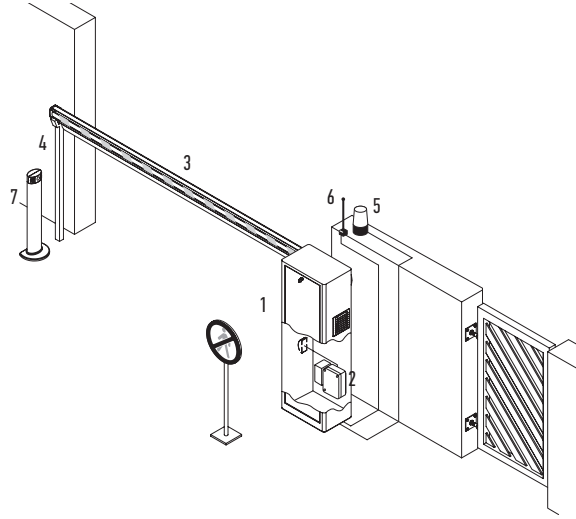
## İçerik

						
Levixo 30 Motor	Levixo 50 Motor	Control box Levixo RTS	Bariyer Kolu 4 m	Bariyer Kolu 6 m	Bariyer Kolu Yaslanma Çatalı	Palet Başına Paket
					Ref. 9017044	

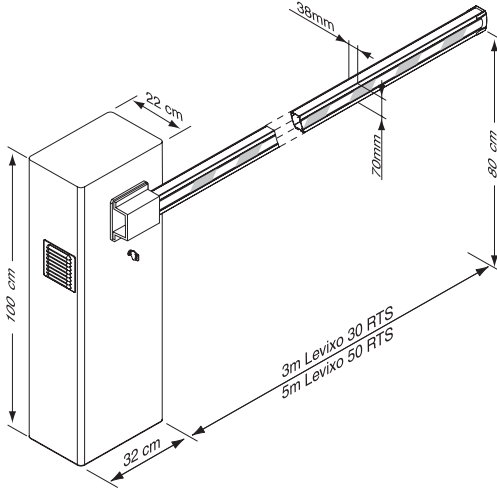
<b>Levixo 30 RTS</b>	•	-	•	-	-	-	6
Ref. 1216339							
<b>Levixo 50 RTS</b>	-	•	•	-	-	-	6
Ref. 1216340							
<b>Bariyer Kolu 4 m</b>	-	-	-	•	-	-	24
Ref. 9017041							
<b>Bariyer Kolu 6 m</b>	-	-	-	-	•	-	24
Ref. 9017042							
<b>Levixo Yaslanma çatalı</b>	-	-	-	-	-	•	30
Ref. 9017044							

### Standart kurulum

1. Levixo 30/50 motor
2. Kontrol kutusu
3. Kapı kolu
4. Kapı kolu yaslanma çatalı
5. Flaşör
6. Açık hava anteni
7. Fotosel için kolon



### Genel toplam boyut



### Teknik özellikler

Şebeke güç beslemesi	230 V
Maksimum güç tüketimi	300 W
Aksesuar güç kaynağı	24 V / 180 mA
Gün başına maksimum kullanım sayısı	4 m 1,200 6 m 600
Motor torku	4 m 85 Nm 6 m 250 Nm

Açılma süresi	4 m 4 s 6 m 8 s
RTS telsiz frekansı	433.42 MHz
Uzaktan kumanda sayısı	36 adet
Çalışma sıcaklığı	-10°C ila +55°C
Aşağıdakiler için test edilmiştir.	4 m 2 milyon açma kapama 6 m 2 milyon açma kapama

### Özel aksesuarlar



**Flaşör**  
**Master Pro RTS 230 V**

Ref. 9015034



**Fotosel**  
**Master Pro Bitech**

Ref. 1841155



**Fotosel kolonu**

Ref. 9017210



**Bariyer kolu için koruyucu lastik**

Ref. 9017045